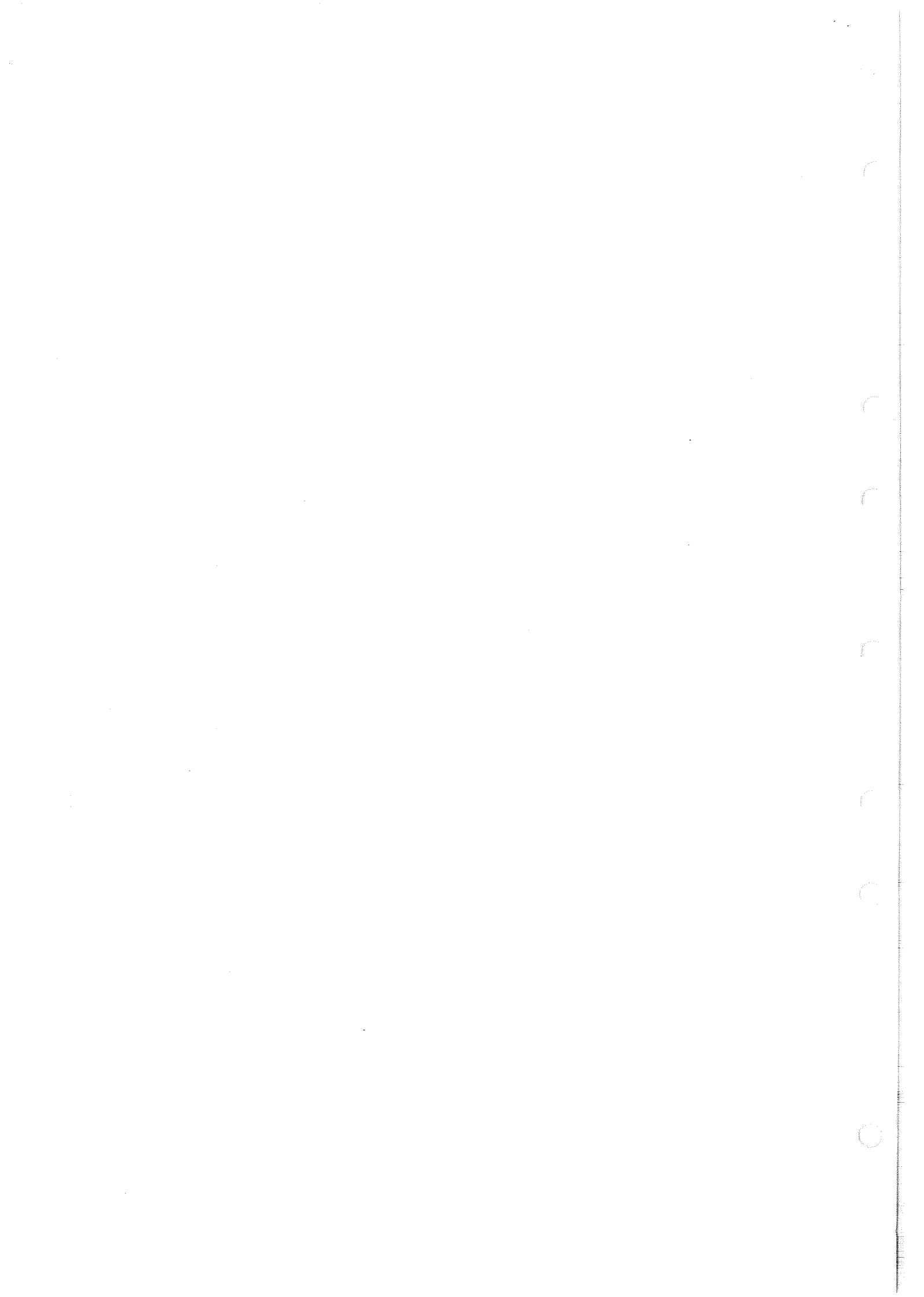


RESERVDELAR
SPARE PARTS
430 AE 86



Husqvarna



Reservdelar till 430 Auto

Här följer en lista på de delar som är nya på 430 Auto. Övriga delar är samma som 400 WR-B 85, eller finns på bifogade katalogblad.

Spare parts for 430 Auto.

These spare parts are new on 430 Auto. The remaining spare parts are same as on 400 WR-B 85 or are mentioned on the spare part sheets enclosed.

Detaljnummer	Benämning	Description
15 15 822-01	Sidopanel H-Sid	Sidepanel right side
15 15 823-01	Luftfilterlock	Air filter cover
72 52 368-51	Skruv M6x16 filterlock	Screw M6x16 (air box cover)
72 52 372-51	Skruv M6x25 filterlock	Screw M6x25 (air box cover)
15 13 745-01	Snabbmutter, filterlock	Nut for screw holding filter cover
15 17 523-01	Vinkelväxel, hastighetsmätarwire	Speedometer Drive
15 16 351-01	Framaxel	Front wheel axle
15 16 352-01	Distans, Framaxel	Spacer (front wheel axle)
15 16 355-01	Låsbricka framaxelmutter	Securing plate (front wheel axle)
15 13 935-01	Tank (EU)	Petroltank (EU)
15 13 935-02	Tank (US)	Petroltank (US)
15 15 833-01	Dekal V-sid (EU) (bensintank)	Decal Left side (EU) (petroltank)
15 15 835-01	Dekal H-sid (EU) (bensintank)	Decal Right side (EU) (petroltank)
15 15 831-01	Dekal V-sid (US) (bensintank)	Decal Left side (US) (petroltank)
15 15 830-01	Dekal H-sid (US)(bensintank)	Decal Right side (US) (petroltank)
15 16 892-04	Kedjekrans 54 T (försänkta skruvhål)	Sprocket 54 T (countersunk screw holes)
15 16 893-01	Skruv, kedjekrans	Screw (sprocket)
15 17 850-01	Dekal bakgaffel	Decal (swing arm)
15 17 149-01	Dekal luftburk	Decal (spoiler air box cover)
15 17 845-01	Dekal Spoiler V-sid	Decal (spoiler left side)
15 17 846-01	Dekal Spoiler H-sid	Decal (spoiler right side)
15 11 449-01	Stötdämpare (kortare än WR-B)	Shockabsorber (shorter than WR B)
15 11 325-04	Stötdämparfjäder	Spring (shockabsorber)
16 13 822-01	Förgasare, Europa, strypt	Carburettor, Europe only restricted
16 13 823-01	Förgasare, USA-modell, ostrypt	Carburettor, USA not restricted

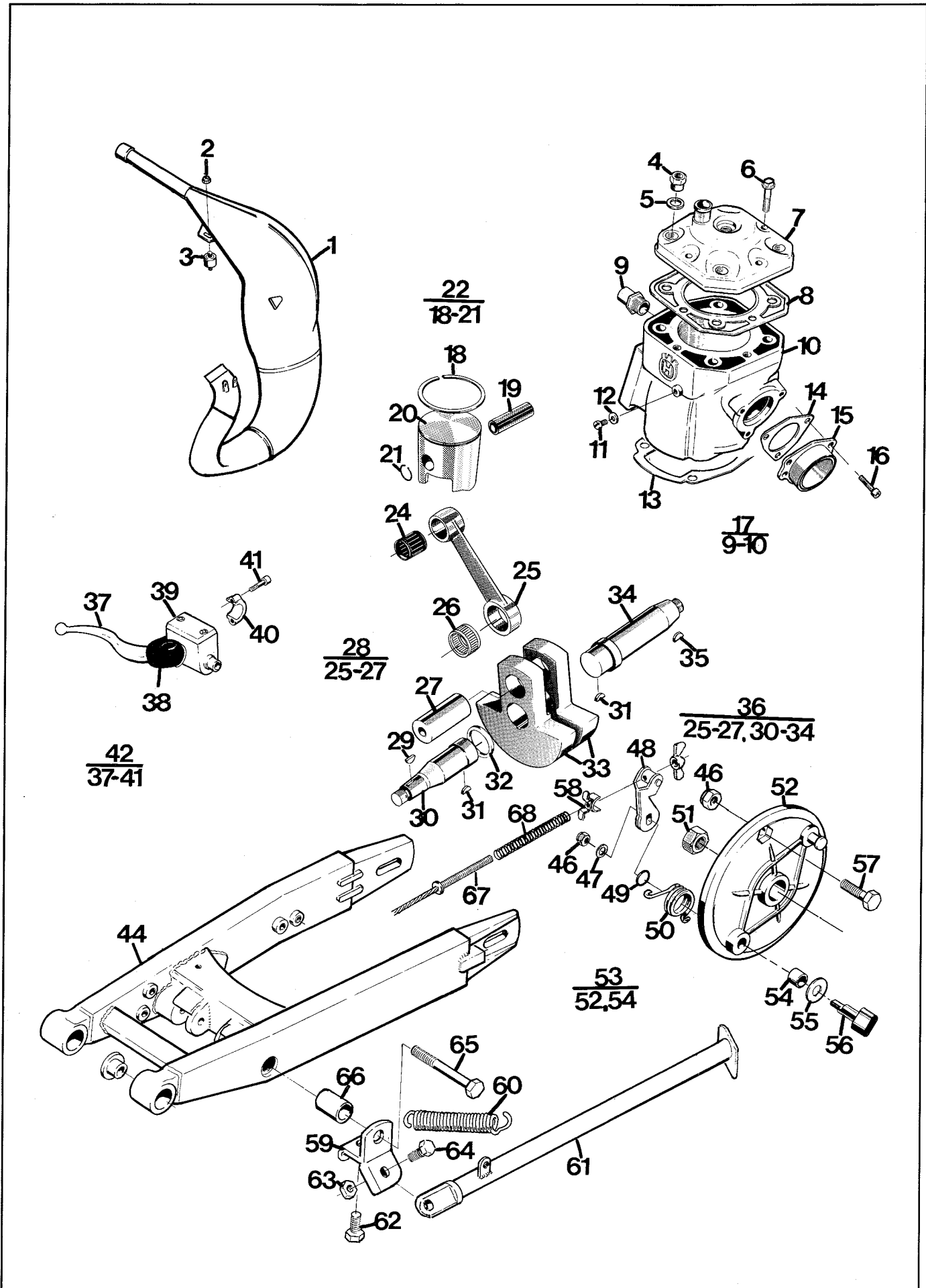


Fig.	Reservdelsnummer Sparepart number	Antal - Quantity													Benämning, Description	
		125			240		250			500				430		
		CR	WR	XC	CR	WR	CR	WR	XC	CR	WR, EU	WR, US	XC	AE		
N	1	15 13 480-01													1	Avgasrör exhaustpipe
	2	73 22 118-01													1	Mutter M 8. Nut
	3	15 14 590-01													1	Vibrationsdämpare. damper
	4	16 11 077-01													4	Mutter. Nut
	5	16 14 583-01													4	Bricka. Washer
	6	15 13 700-01													4	Skruv. Screw
N	7	16 14 483-01													1	Cylinder lock. Cylinder head
N	8	16 14 482-01													1	Packning. gasket
	9	16 14 506-01													1	Anslutning. Hose connection
	11	72 52 364-53													1	Skruv M6x10. Screw
	12	16 10 823-01													1	Bricka. Washer
	13	16 11 882-01													1	Packning. Gasket
	14	16 14 570-01													1	Packning. Gasket
	15	16 10 892-02													1	Avgasstos. Exhaust manifold
	16	72 55 370-01													3	Skruv N 6x20. Screw
N	17	16 14 488-01													1	Cylinder
	18	16 11 189-01													1	Kolvring (cyl ø 86.00). Piston ring
		16 11 189-02														Kolvring ø 86.50). Piston ring
		16 11 189-03														Kolvring (cyl ø 87.00). Piston ring
	21	16 11 738-01													1	Låsring, Circlip
N	22	16 14 471 01													1	Kolv kpl (cyl. ø 86.00). Piston compl.
N		16 14 471-02														Kolv kpl (cyl ø 86.50). Piston compl
N		16 14 471-03														Kolv kpl (cyl ø 87.00). Piston compl
	24	16 11 838-01													1	Nållager. Needle bearing
	28	16 10 642-01													1	Renov sats vevstake. Overhaulkit connrod
	29	15 13 713-01													1	Kil. Key
	30	16 11 659-01													1	Vevaxel höger. Crank shaft right
	31	73 58 016-00													2	Kil. Key
	32	16 10 921-01													1	Distansring
N	34	16 11 091-01													1	Vevaxel vänster. Crankshaft left
	35	16 11 078-01													1	Kil. Kkey
N	36	16 11 876-01													1	Vevparti kpl. Crankshaft compl
	37	15 16 346-01													1	Bromshandtag US enbart hävarm. Brake handle US (only lever)
	38	15 16 345-01													1	Bälg US Cover US
N	42	15 16 353-01													1	Huvudcylinder Europa, fäste för bromsljuskontakt. Master cylinder Europe only, attachment for brake lights switch
		15 16 343-01														Huvudcylinder US enbart Mastercylinder US only
N	44	15 11 387-01													1	Bakgaffel kpl. Swingarm compl

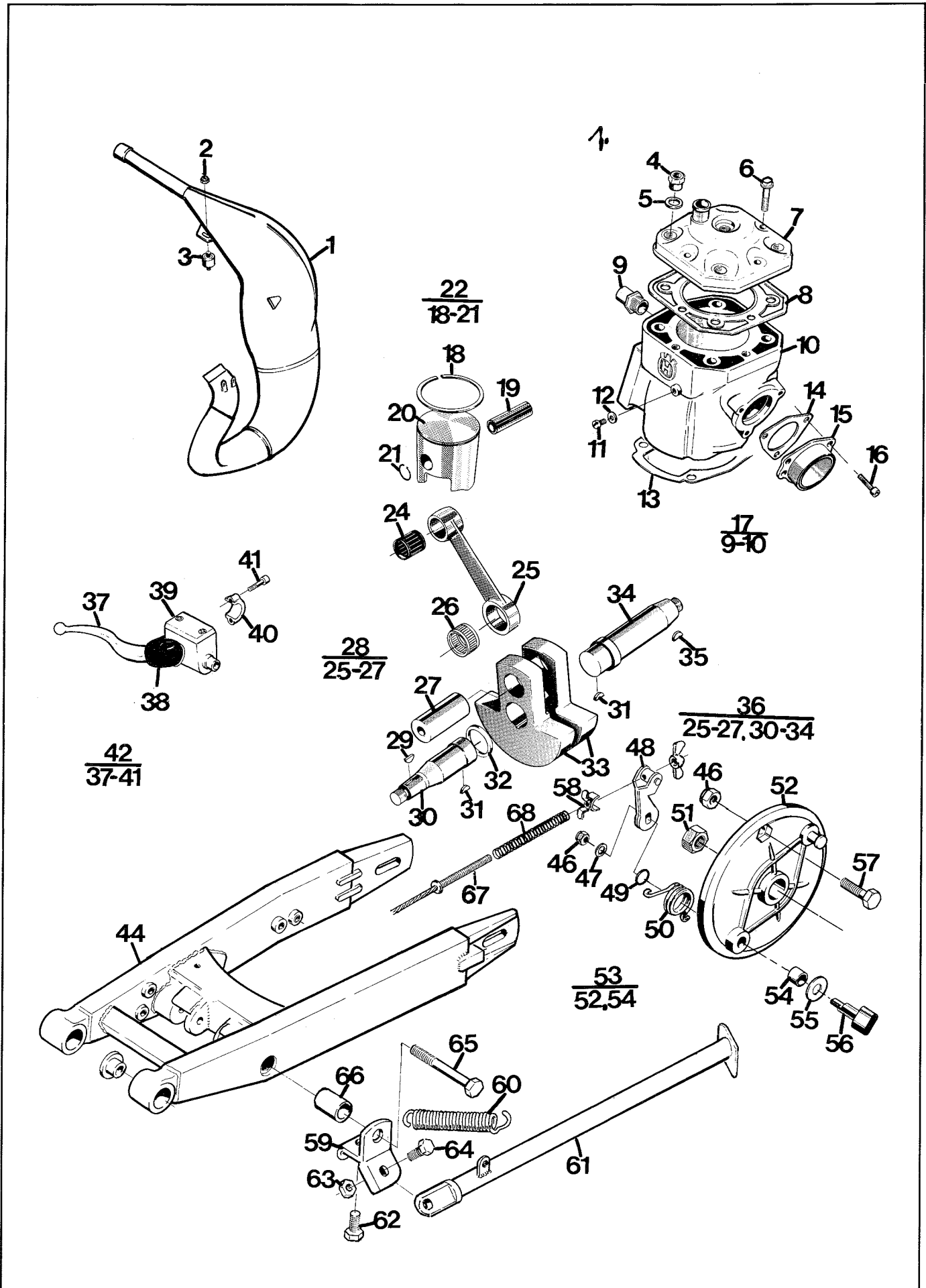
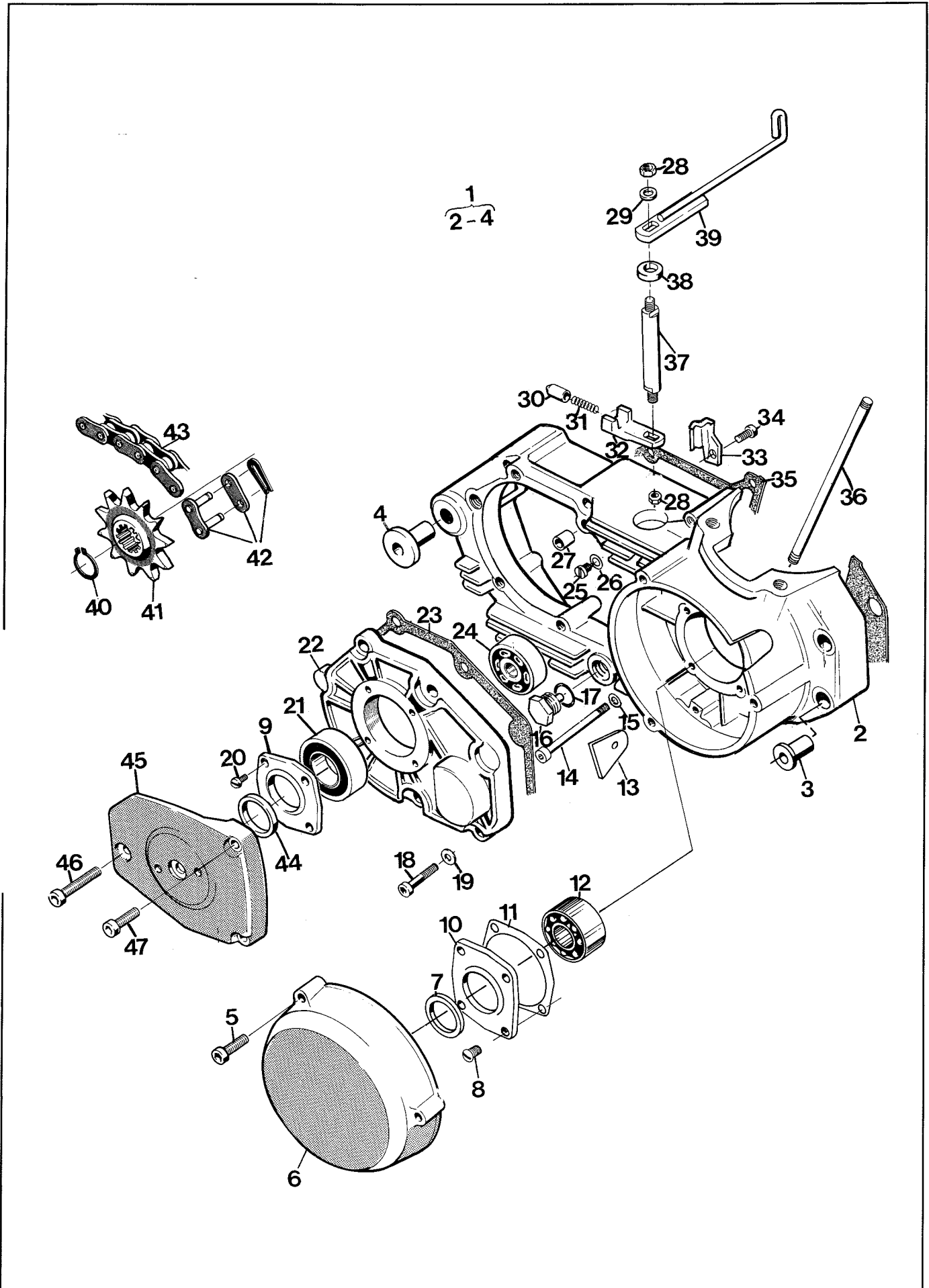
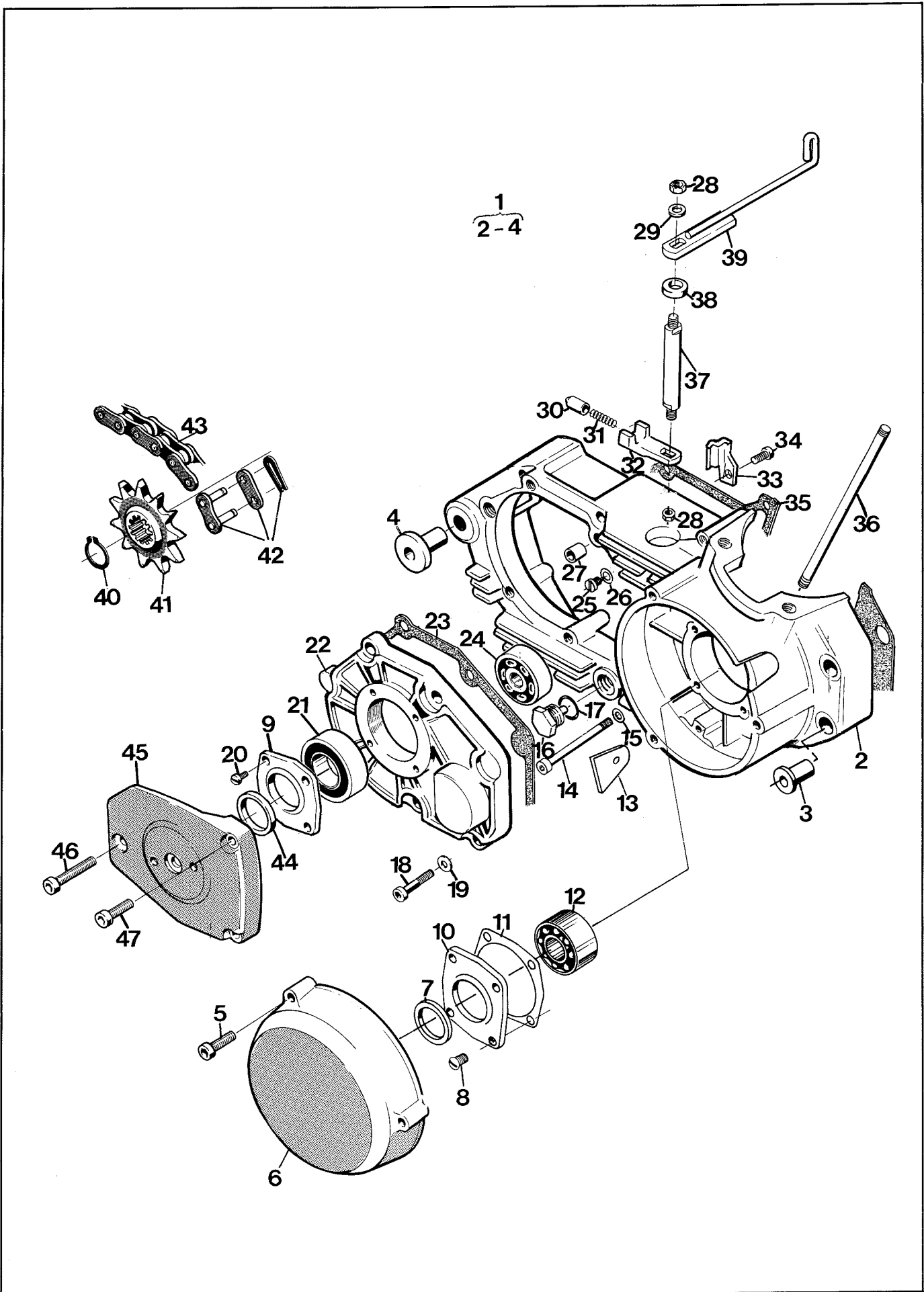


Fig.	Reservdelnummer Sparepart number	Antal - Quantity													Benämning, Description	
		125			240		250			500				430		
		CR	WR	XC	CR	WR	CR	WR	XC	CR	WR, EU	WR, US	XC	AE		
	46	73 22 118-01													2	Låsmutter M8. Nut
	47	73 41 164-01													1	Bricka 8.4x17, Washer
N	48	15 16 723 02													1	Hävarm. Lever
	49	15 16 299-01													1	O-ring
N	50	15 15 535-01													1	Returfjäder. Spring
	51	15 16 598-01													1	Mutter. Nut
N	53	15 16 891-01													1	Bromssköld kpl. Brake plate compl
	54	15 16 837-01													1	Distans. Spacer
	55	15 16 836-01													1	Bricka. Washer
	56	15 16 886-01													1	Bromsexenter. Brake cam
	57	15 16 813-01													1	Skruv. Screw
N	58	15 16 897-01													1	Snabbkoppling bromswire. Securing plate brake cable
N	59	15 15 553-01													1	Fäste. Attachment
N	60	15 10 442-02													1	Fjäder. Spring
N	61	15 10 604-04													1	Parkeringsstöd. Parking rest
	62	72 52 451-51													1	Skruv M8x20. Screw
	63	15 13 707-01													1	Mutter M6. Nut
	64	72 52 455-51													1	Skruv M8x30. Screw
	65	72 525 09-81													1	Skruv M10x90. Screw
	66	15 15 542-01													1	Distans. Spacer
N	67	15 11 303-03													1	Bromswire. Brake cable
N	68	15 16 898-01													1	Fjäder. Spring



ALSO 1987+88

Fig.	Reservdelsnummer Sparepart number	Antal - Quantity														Benämning, Description
		125			240		250			500				430		
		CR	WR	XC	CR	WR	CR	WR	XC	CR	WR, EU	WR, US	XC	AE		
N	1	16 19 870-01													1	Vevhushalva Crankcase half
N		16 19 872-01													Vevhus, kpl. Crankcase, compl	
		16 10 777-01													2	Bussning Bushing
4		16 14 589-01													1	Bussning Bushing
5		72 55 378-01													3	Skruv M6x40 Screw
6		16 11 640-01													1	Kåpa Cover
7		15 13 725-01													1	Tätning
8		72 31 328-51													4	Skruv M5x14 Screw
9		16 11 778-01													1	Fläns Flange
10		16 10 810-01													1	Fläns Flange
11		12 25 358-01													1	Packning Gasket
12		73 83 205-40													1	Kullager Bearing
13		16 14 728-01													1	Kabelgenomföring Grommet
14		72 55 374-01													5	Skruv M6x30 Screw
		72 55 378-01													2	Skruv M6x40 Screw
15		15 13 730-01													7	Bricka Washer
16		16 12 537-01													1	Oljeplugg Drain plug
17		12 25 025-01													1	Packning Gasket
18		72 52 455-51													5	Skruv M8x30 Screw
		72 52 459-51													2	Skruv M8x40 Screw
19		73 41 164-01													7	Bricka Washer
20		72 35 328-55													4	Skruv M5x14 Screw
21		73 82 205-28													1	Kullager Bearing
N	22	16 11 094-01													1	Lock Cover
N	23	16 17 032-01													1	Packning Gasket
	24	73 82 202-25													1	Kullager Bearing
	25	12 25 077-01													1	Skruv Screw
	26	73 41 146-01													1	Bricka Washer
N	27	16 11 196-01													2	Styrstift Peg
	28	73 22 118-01													2	Mutter M8 Nut
	30	16 12 455-01													1	Spärrhylsa Ratchet sleeve
	31	12 25 414-01													1	Fjäder Spring
	32	16 11 234-01													1	Hävarm
	33	16 11 229-01													1	Spärrplåt Ratchet plate
	34	72 55 368-01													1	Skruv M6x16 Screw
N	35	16 11 247-02													1	Packning Gasket
	36	16 11 710-01													4	Dragbult Stud

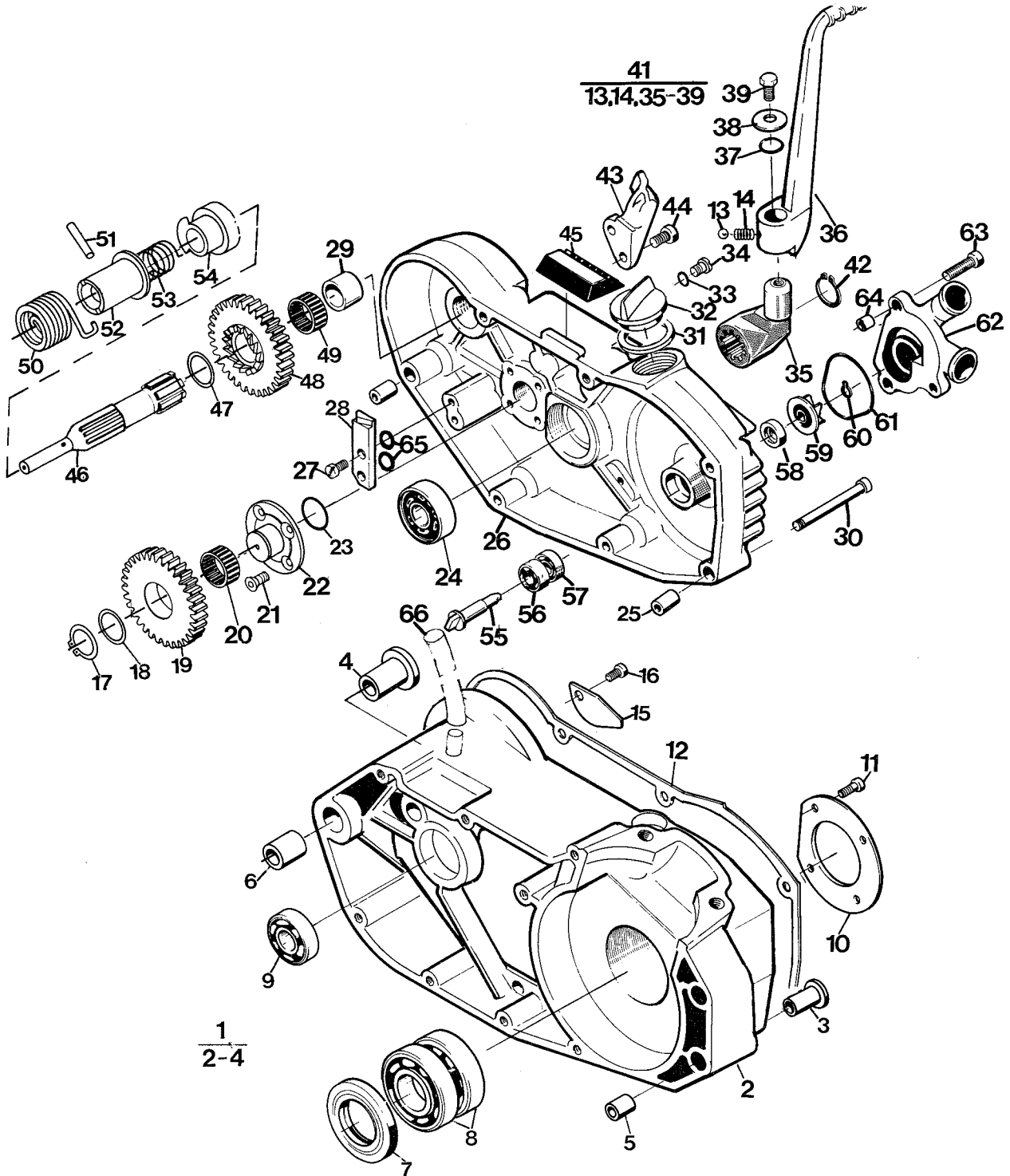


Also 1987 + 88

Fig.	Reservdelsnummer Sparepart number	Antal - Quantity													Benämning, Description	
		125			240		250			500				430		
		CR	WR	XC	CR	WR	CR	WR	XC	CR	WR, EU	WR, US	XC	AE		
37	16 11 228-01													1	Inkopplingsaxel Engagement shaft	
38	15 13 722-01													1	Tätning Seal	
39	16 12 713-01													1	Hävarm Lever	
40	73 53 126-00													1	Låsring Circlip	
41	16 12 693-03													1	Kedjedrev z = 12 Sprocket	
42	15 19 753-01													1	Kedjelås Master link	
43	15 17 760-07													1	O-ringkedja 118 länk Chain	
44	16 12 353-01													1	Distans Spacer	
45	16 11 816-02													1	Kåpa Cover	
46	72 55 379-01													1	Skruv m 6x45 Screw	
47	72 55 374-01													2	Skruv m6x30 Screw	
N	16 19 882-01													1	Packningssats Gasket set	

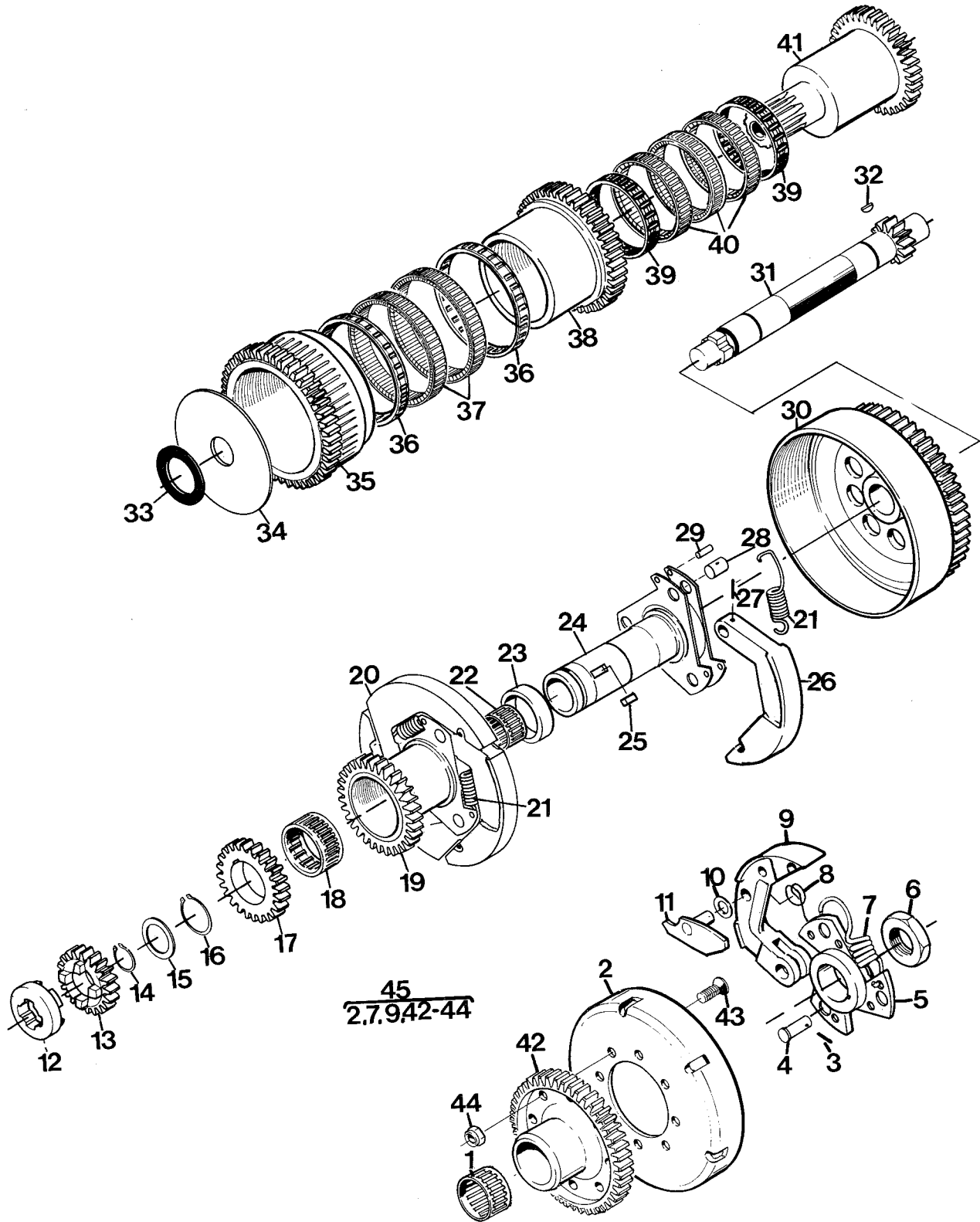
ALSO 1987+88

Fig.	Reservdelsnummer Sparepart number	Antal - Quantity													Benämning, Description
		125			240		250			500				430	
		CR	WR	XC	CR	WR	CR	WR	XC	CR	WR, EU	WR, US	XC	AE	
N 1	16 19 871-01													1	Vevhushalva, vänster Crankcase half, left
3	16 10 777-01													2	Bussning Bushing
4	16 14 589-01													1	Bussning Bushing
5	16 10 776-01													1	Styrhylsa Sleeve
6	16 14 590-01													1	Styrhylsa Sleeve
7	15 13 726-01													1	Tätning Seal
8	73 82 205-25													2	Kullager Bearing
9	73 82 202-28													1	Kullger Bearing
N 10	16 11 515-02													1	Stödbricka Support washer
11	72 56 331-55													4	Skruv M5x20 Screw
N 12	16 17 018-01													1	Packning Gasket
13	73 86 120-03													1	Kula Ball
14	16 11 084-01													1	Fjäder Spring
15	16 11 249-01													1	Täckplåt Plate
16	72 31 364-04-01													1	Skruv M6x10 Screw
17	73 53 122-00													1	Låsring Circlip
18	16 12 842-01													1	Bricka Washer
19	16 12 782-01													1	Mellanhjul Idle gear
20	16 12 520-01													1	Nållager Needle bearing
21	72 56 366-55													4	Skruv Screw
22	16 12 702-01													1	Axel Shaft
23	74 04 215-00													1	O-ring
24	73 82 202-28													1	Kullager Bearing
25	16 11 708-01													2	Styrstift Peg
N 26	16 19 873-01													1	Tranmissionskåpa Cover
27	72 52 370-51													2	Skruv Screw
N 28	16 11 248-02													1	Stopplack Pawl
29	16 12 530-01													1	Bussning Bushing
30	72 55 376-01													8	Skruv M6x35 Screw
31	50 12 782-01													1	Packning Gasket
32	16 10 786-02													1	Lock Cap
33	16 10 823-01													1	Packning Gasket
34	72 31 364-01													1	Skruv M6x10 Screw
35	16 11 672-02													1	Axeldel, kick Kickstarter, lower
36	16 11 083-01													1	Kickpedal Kickstarter pedal
37	74 04 313-10													1	O-ring



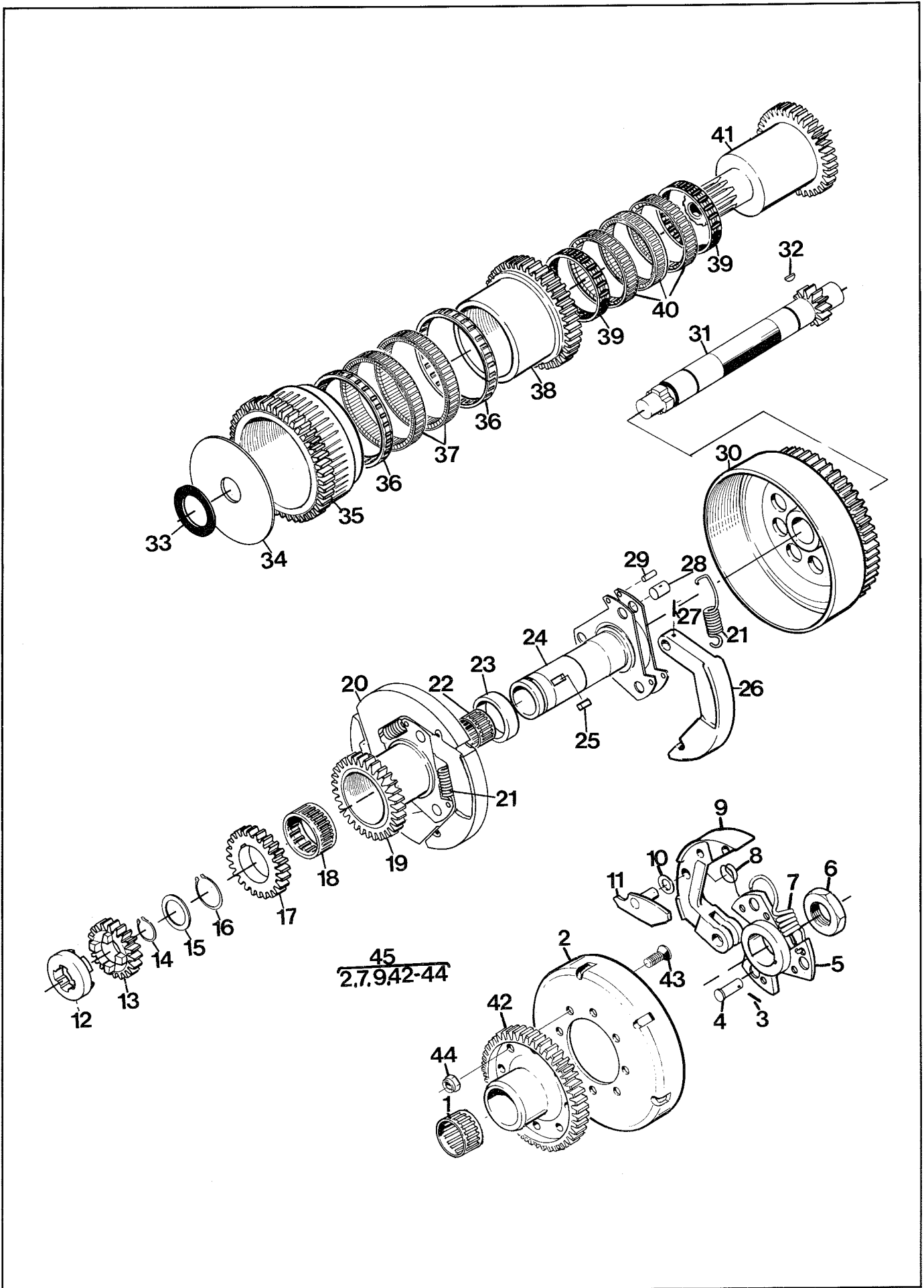
Also 1987 + 88

Fig.	Reservdelsnummer Sparepart number	Antal - Quantity														Benämning, Description
		125			240		250			500				430		
		CR	WR	XC	CR	WR	CR	WR	XC	CR	WR, EU	WR, US	XC	AE		
	38	16 11 298-01													1	Bricka Washer
	39	72 55 368-01													1	Skruv M6x16 Screw
	41	16 11 086-01													1	Kick, kpl. Kickstarter, compl.
	42	73 53 120-00													1	Låsring Circlip
N	43	16 11 099-01													1	Kickstopp Kick stop
	44	72 55 368.01													2	Skruv M6x16 Screw
	45	16 11 187-01													1	Hävarmstöd Lever support
N	46	16 11 095-01													1	Kickaxel Kick shaft
	47	16 12 524-01													1	Bricka Washer
	48	16 12 781-01													1	Kickdrev Kickstart gear
	49	16 12 519-01													1	Nållager Needle bearing
N	50	16 11 098-01													1	Retyrfjäder Return spring
	51	72 14 258-00													1	Pinne Pin
N	52	16 11 097-01													1	Distanshylsa Spacer
	53	16 12 534-01													1	Fjäder Spring
N	54	16 11 096-01													1	Medbringarhjul Engaging gear
	55	16 17 966-01													1	Pumpaxel Pump shaft
	56	73 82 198-00													1	Kullager Bearing
	57	73 82 198-04													1	Kullager Bearing
	58	16 17 958-01													1	Tätning Seal
	59	16 17 951-01													1	Pumphjul Pumpwheel
	60	73 53 108-00													1	Låsring Circlip
N	61	16 17 968-01													1	Packning Gasket
	62	16 17 967-01													1	Pumphus Pumphousing
	63	72 55 371-01													3	Skruv M6x22 Screw
	64	16 17 955-01													2	Styrstift Peg
N	65	16 17 033-01													2	Distans Spacer
	66	15 13 920-02													1	Slang Hose



Also 1987+88

Fig.	Reservdelsnummer Sparepart number	Antal - Quantity													Benämning, Description
		125			240		250			500				430	
		CR	WR	XC	CR	WR	CR	WR	XC	CR	WR, EU	WR, US	XC	AE	
N 1	16 11 256-01													1	Nållager Needle bearing
2	16 17 015-01													1	Kopplingstrumma Clutch drum
3	72 14 187-26													3	Stift Pin
4	16 12 695-01													3	Tapp Peg
N 5	16 17 034-01													1	Kopplingsnav Clutch hub
6	16 12 712-01													1	Mutter Nut
N 7	16 17 027-01													3	Fjäder Spring
8	16 17 005-01													3	Spärrfjäder Spring
9	16 11 241-01													3	Kopplingsback Clutch shoe
10	15 13 736-01													3	Bricka Washer
11	16 11 239-01													3	Spärr Pawl
12	16 12 703-01													1	Medbringarskiva Drive wheel
13	16 12 796-01													1	Drev 1:a Gear 1:st
14	73 53 122-00													1	Låsring Circlip
15	16 12 842-01													1	Bricka Washer
16	73 53 130-00													1	Låsring Circlip
17	16 12 573-01													1	Drev 2:an Gear 2nd
18	16 11 263-01													2	Nållager Needle bearing
N 19	16 17 029-01													1	Axel 3:an Shaft 3rd
20	16 11 238-02													3	Kopplingsback Clutch shoe
N 21	16 17 026-01													6	Fjäder (170 N) Spring
22	16 11 262-01													2	Nållager Needle bearing
23	16 11 254-01													1	Distans Spacer
N 24	16 17 023-01													1	Axel 2:an Shaft 2nd
25	16 12 572-01													1	Kil Key
N 26	16 11 238-02													3	Kopplingsback Clutch shoe
27	72 14 187-26													3	Pinne Pin
28	16 12 555-01													3	Tapp Peg
29	72 14 305-26													3	Pinne Pin
30	16 12 757-01													1	Kopplingstrumma Clutch drum
N 31	16 17 021-01													1	Axel Shaft
32	16 11 078-01													1	Kil Key
33	16 12 525-01													1	Bricka Washer
34	16 12 527-02													1	Bricka Washer
35	16 12 768-01													1	Kugghjul 1:an Gear 1st
36	16 12 751-01													2	Lager Bearing



ALSO 1987488

Fig.	Reservdelsnummer Sparepart number	Antal - Quantity													Benämning, Description
		125			240		250			500				430	
		CR	WR	XC	CR	WR	CR	WR	XC	CR	WR, EU	WR, US	XC	AE	
37	16 11 265-01													2	Frihjul Free wheel
38	16 12 767-01													1	Kugghjul 2:am Gear 2nd
39	16 12 738-01													2	Nållager Needle bearing
40	16 11 264-01													3	Frihjul Free wheel
41	16 12 764-01													1	Utgående axel Output shaft
42	16 12 761-02													1	Kugghjul
43	72 56 368-55													8	Skruv M6x16 10.9 Screw
44	73 22 116-51													8	Mutter M6 Nut
45	16 19 858-03														Renoveringssats, vevaxelkoppling Overhaulkit clutch

